

NX 整備用ケミカル ブレーキメンテナンスケミカル

シリコングリース

耐水性 PRTR 非該当 有機則クリアー

ブレーキメンテナンスグリース

- 特長**
- 無溶剤タイプでゴム、プラスチックの磨耗、劣化を防ぎます。
 - ブレーキ関連全般に使用できます。
 - 熱酸化安定性、耐水性、耐ブレーキオイル性に優れています。

- おもな使用例**
- ブレーキメンテナンス
 - ディスクブレーキOリング、ホイールシリンダーカップゴムシール、バックプレートとシューの当り面など
 - クラッチパイロットベアリングの潤滑

テクニカルデータ

- 使用温度範囲=-40℃~180℃
- ※注意…シリコンゴム、天然ゴムには使用できません。
- ※鋼対鋼の摺動面、高速、高荷重の潤滑には使用できません。



品番	商品名	内容量	タイプ	入数
00025	NX25 シリコングリース	100g	チューブ	24本(6本×4箱)
00026	NX26 シリコングリーススプレー	220ml	エアゾール	24本(12本×2箱)



ドラムブレーキ装置のメンテナンス バックプレートとシューの当り面

NX 整備用ケミカル ブレーキメンテナンスケミカル

NX28 ディスクパッドグリース

PRTR 非該当 有機則クリアー

ディスクパッドの消音、焼付き防止

- 特長**
- ディスクブレーキの鳴き止め防止剤を添加した耐熱性に優れたグリースです。

- おもな使用例**
- ディスクパッドの消音、焼付き防止



品番	商品名	内容量	タイプ	入数
00028	NX28 ディスクパッドグリース	100g	チューブ	24本(6本×4箱)



NX23 ブレーキラバーグリース

有機則クリアー

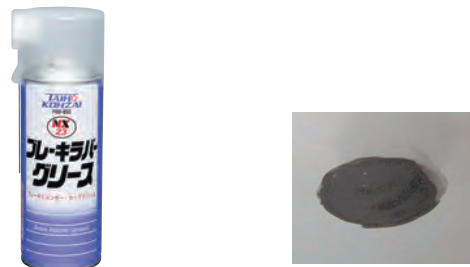
ブレーキメンテナンスグリース

- 特長**
- 全てのブレーキ関連部品に対応できます。
 - ゴムやプラスチックを傷めません。
 - 優れた耐熱性と潤滑性でシリンダーとラバーの気密を保ちます。

- おもな使用例**
- ブレーキメンテナンス
 - ホイールシリンダーのピストン、カップゴムシール、ホイールアジャスター、アンカーピン、バックプレートとシューの当り面、ブレーキマスターシリンダーなど

テクニカルデータ

- 使用温度範囲=-40℃~180℃
- <PRTR該当>



品番	商品名	内容量	タイプ	入数
00023	NX23 ブレーキラバーグリース	300ml	エアゾール	24本(12本×2箱)



ドラムブレーキ装置のメンテナンス ブレーキマスターシリンダーのメンテナンス

高粘着消音グリース

PRTR 非該当 有機則クリアー

ディスクパッドの消音、「カチ」音の防止

- 特長**
- 高粘着で鳴きの原因の制動時のビビリを抑えます。
 - 耐水性、耐熱性(900℃)が良いので流れ出しがありません。
 - 一部車種のブレーキ作動時の「カチッ」音を軽減します。

- おもな使用例**
- ディスクパッドの消音、ビビリ止め
 - ディスクパッド制動時の「カチッ」音の防止、軽減

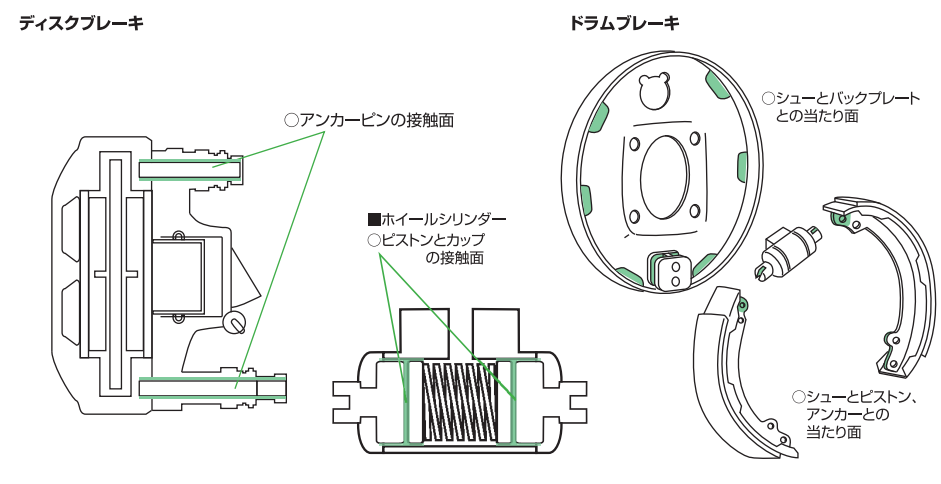


品番	商品名	内容量	タイプ	入数
00029	NX29 高粘着消音グリース	100g	チューブ	24本(6本×4箱)
00030	NX30 高粘着消音グリーススプレー	220ml	エアゾール	24本(12本×2箱)



【解説】

使用箇所



【解説】

使用箇所

